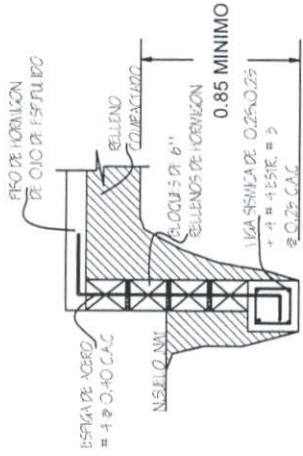
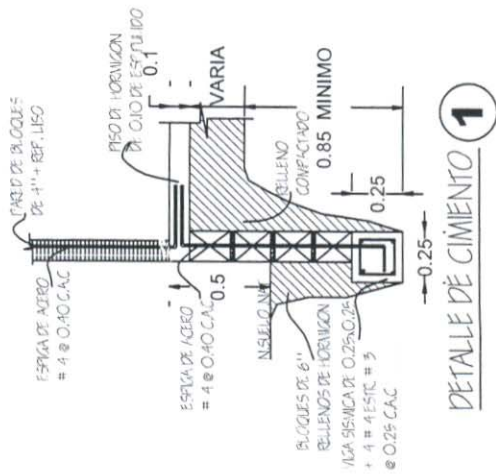


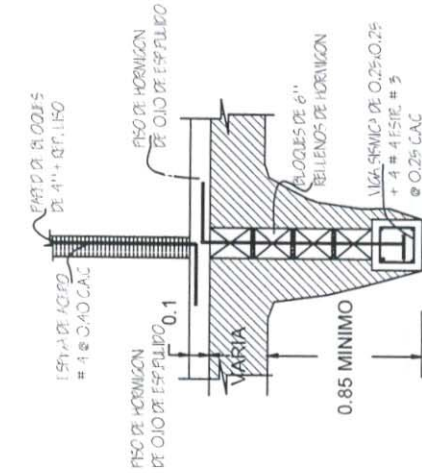
DETALLE DE COLUMNA **A**



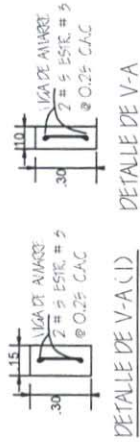
DETALLE DE CIMENTO **3**



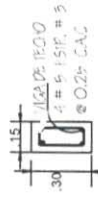
DETALLE DE CIMENTO **1**



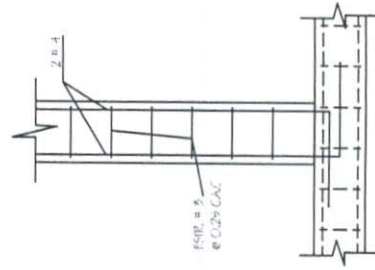
DETALLE DE CIMENTO **2**



DETALLE DE V-A (1)

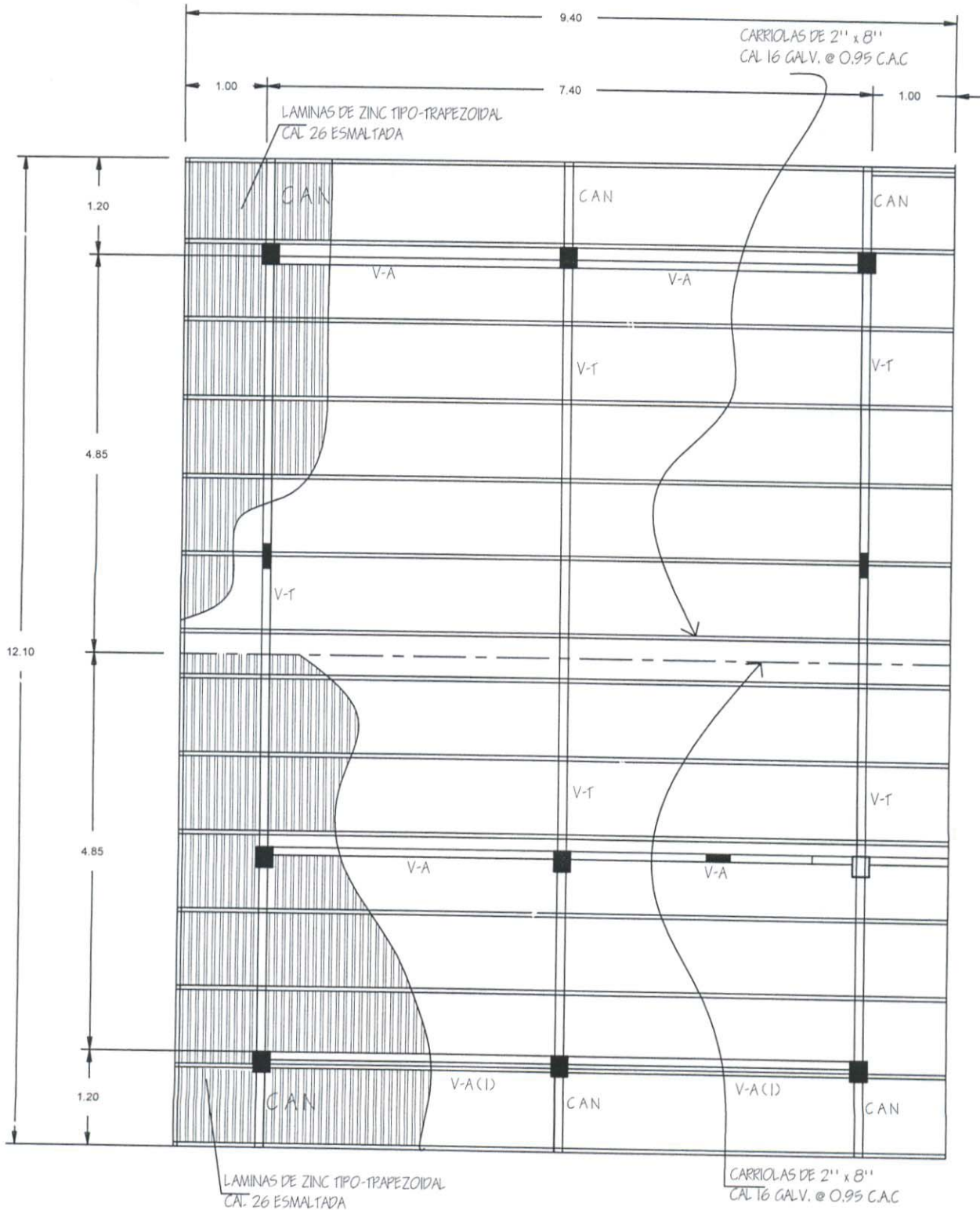


DETALLE DE V-T



DETALLE DE COL. TIPO **B**

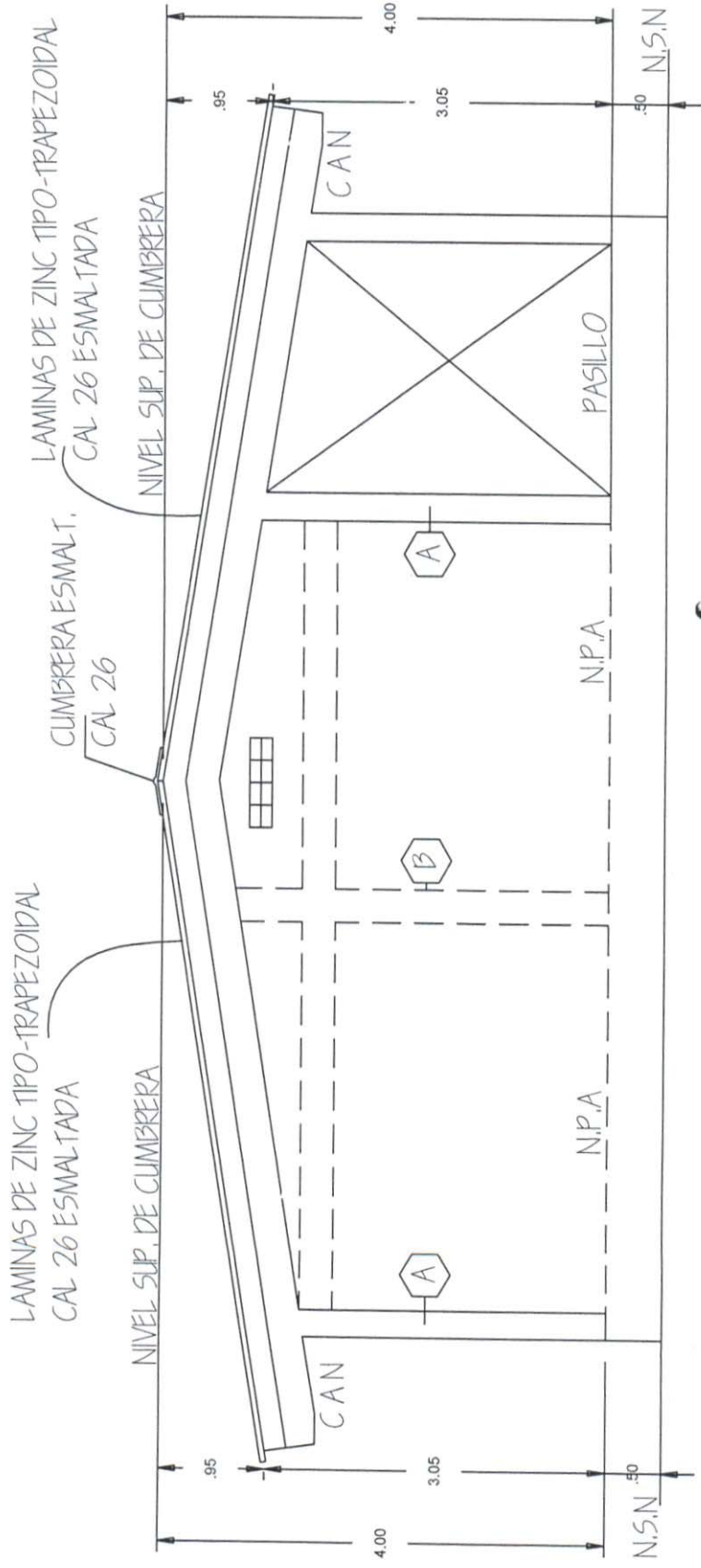
[Handwritten signature]
01-04-2015



PLANTA DE TECHO
 CONSTRUCCION DE (1) AULA

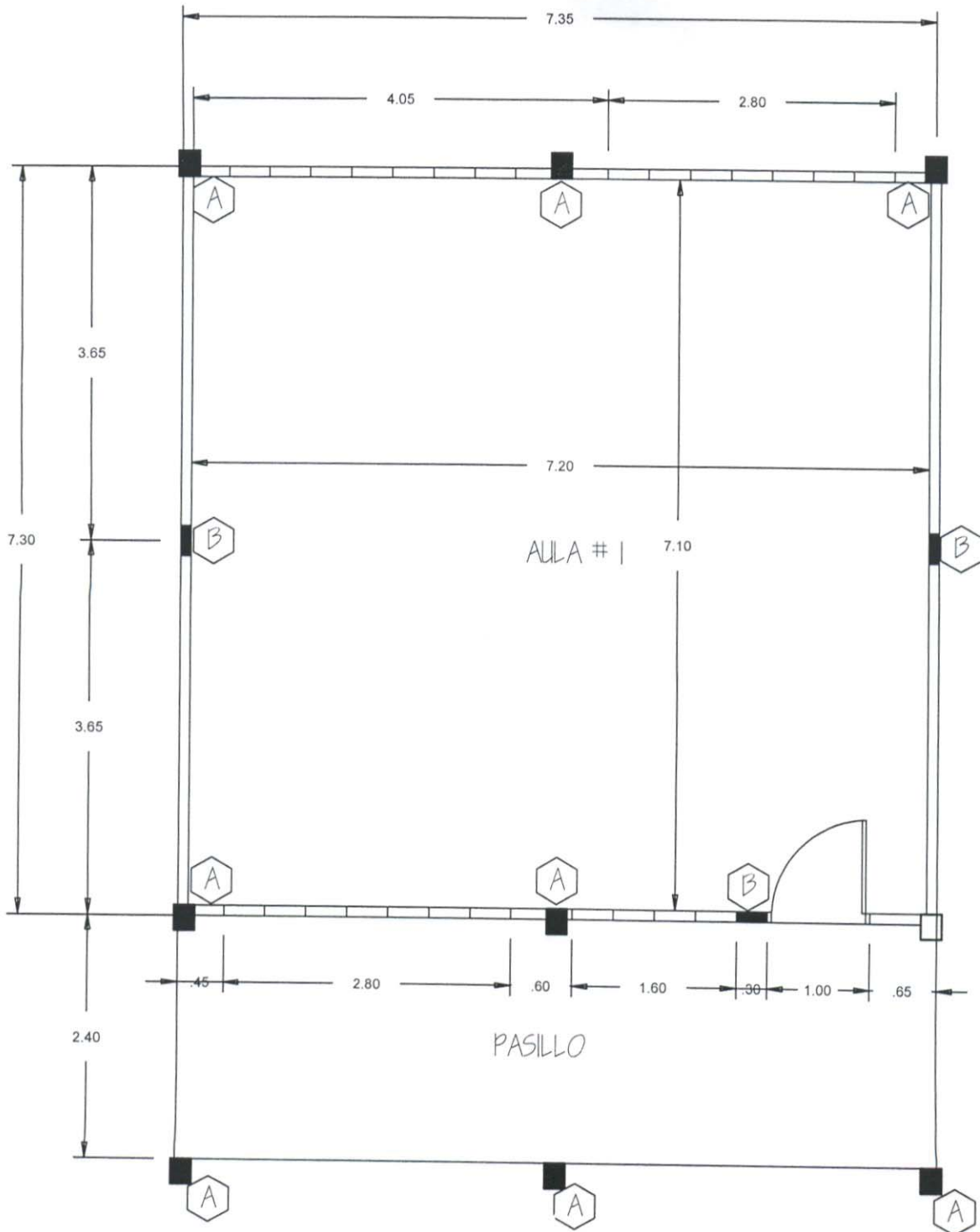


[Handwritten signature]
 DE MANTENIMIENTO
 OK
 01-04-2011



ELEVACION
 CONSTRUCCION DE (1) AULA
MEDUCA
 PARA TODA LA VIDA
 MINISTERIO DE EDUCACION

~~Mano~~
 MANTENIMIENTO
 [Signature]



01-04-2014
 MATEO

PLANTA ARQUITECTONICA
 CONSTRUCCION DE (1) AULA



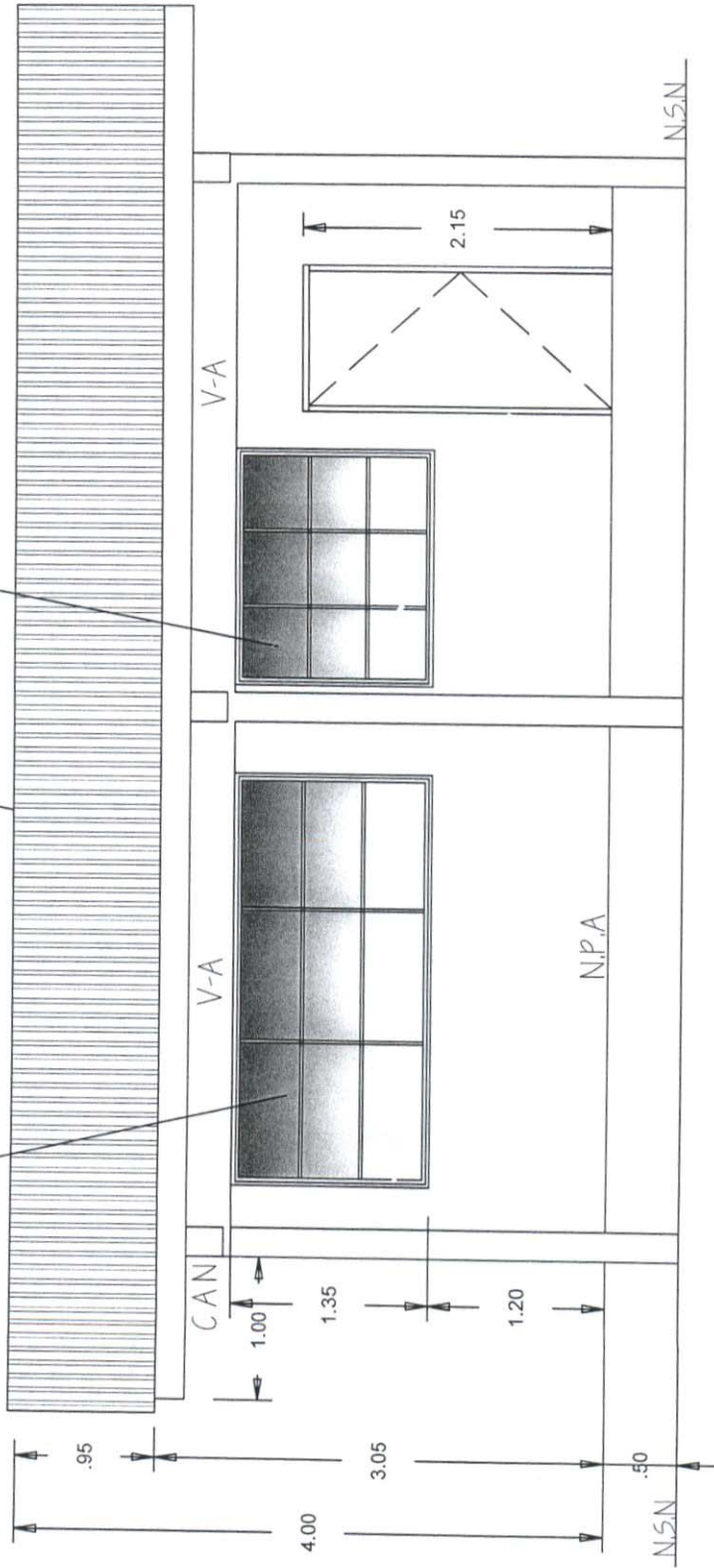
VENTANAS FRANCESAS

CON VIDRIO CORREDIZO DE 1/4" DE ESP.
CON MARCOS DE ALUMINIO ADORIZADOS COLOR BLANCO
Y MALLA CONTRA INSECTOS

CUMBRERA ESMALT.
CAL 26

VENTANAS FRANCESAS

CON VIDRIO CORREDIZO DE 1/4" DE ESP.
CON MARCOS DE ALUMINIO ADORIZADOS COLOR BLANCO
Y MALLA CONTRA INSECTOS



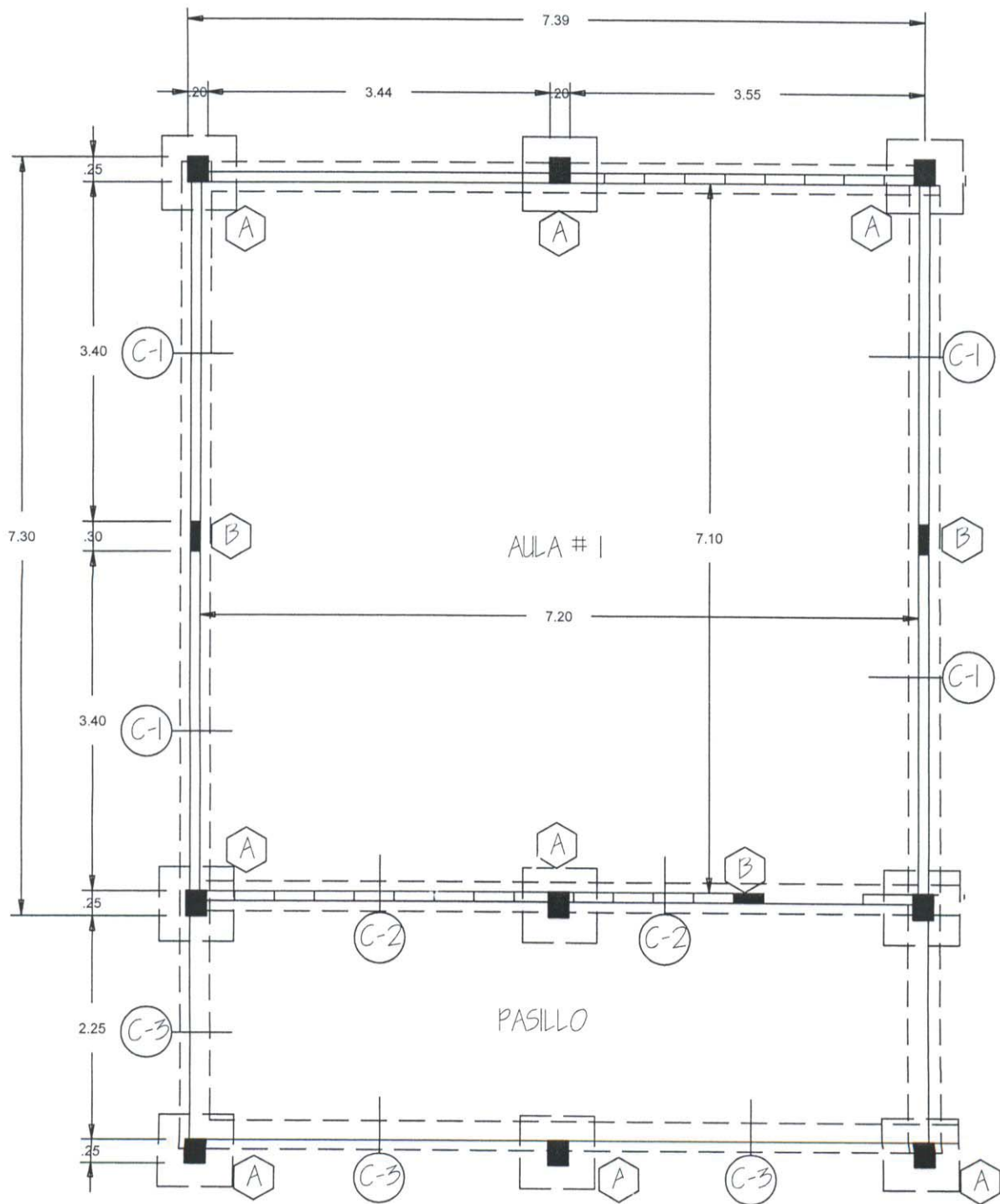
ELEVACION PRINCIPAL

CONSTRUCCION DE (1) AULA



MINISTERIO DE EDUCACIÓN

Mantuendo
MANTUENDO
01-04-2014



PLANTA DE CIMIENTO
CONSTRUCCION DE (1) AULA



[Handwritten signature]
MANTENIMIENTO: 01-04-2011
OK